

Lasfittingen

Lassokken nr. 16, verzinkt / zwart

Normering: DIN 2986.

artikelnr. verzinkt	artikelnr. zwart	binnen draad "	artikelnr. verzinkt	artikelnr. zwart	binnen draad "
6016004	6016004Z	1/8	6016038	6016038Z	1 1/2
6016006	6016006Z	1/4	6016050	6016050Z	2
6016010	6016010Z	3/8	6016063	6016063Z	2 1/2
6016012	6016012Z	1/2	6016075	6016075Z	3
6016019	6016019Z	3/4	6016100	6016100Z	4
6016025	6016025Z	1	6016125	6016125Z	5
6016032	6016032Z	1 1/4	6016150	6016150Z	6



Lasnippel, zwart

artikelnr.	buiten draad "	buis mm.	lengte mm.	artikelnr.	buiten draad "	buis mm.	lengte mm.
2030012	1/2	21,3	35	2030063	2 1/2	76,1	60
2030019	3/4	26,9	40	2030075	3	88,9	70
2030025	1	33,7	40	2030100	4	114,3	100
2030032	1 1/4	42,4	50	2030125	5	139,7	100
2030038	1 1/2	48,3	50	2030150	6	168,3	100
2030050	2	60,3	50	2030200	8	219,1	100



Lasbochten 90° 3S, naadloos

Materiaal S 235 JR, normering: EN 10253-1.

artikelnr.	maat "	uitwendig mm.	wand mm.	artikelnr.	maat "	uitwendig mm.	wand mm.
6903213	1/2	21,3	2,0	6903102	4	101,6	3,6
6903269	3/4	26,9	2,3	6903108	5	108,0	3,6
6903337	1	33,7	2,6	6903114	6	114,3	3,6
6903424	1 1/4	42,4	2,6	6903133	8	133,0	4,0
6903445	1 1/2	44,5	2,6	6903140	10	139,7	4,0
6903483	2	48,3	2,6	6903159	12	159,0	4,5
6903603	2 1/2	60,3	2,9	6903168	14	168,3	4,5
6903633	3	63,5	3,2	6903219	16	219,1	6,3
6903761	3 1/2	76,1	2,9	6903273	18	273,0	6,3
6903889	4	88,9	3,2	6903323	20	323,9	7,1



Lasbochten 90° ANSI LR, naadloos

Materiaal ASTM A-234 Grade WPB, normering: ANSI B16.28

artikelnr.	maat "	uitwendig mm.	wand mm.	artikelnr.	maat "	uitwendig mm.	wand mm.
6903337Z	1	33,5	3,4	6903102Z	3 1/2	101,6	5,7
6903424Z	1 1/4	42,2	3,6	6903114Z	4	114,3	6,0
6903483Z	1 1/2	48,3	3,7	6903140Z	5	141,3	6,6
6903603Z	2	60,3	3,9	6903168Z	6	168,3	7,1
6903761Z	2 1/2	73,0	5,2	6903219Z	8	219,1	8,2
6903889Z	3	88,9	5,5				



Las T-stukken, zwart

Materiaal P 235 GH, normering: EN 10253-2.

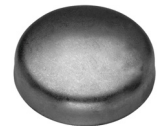
artikelnr.	maat "	uitwendig mm.	wand mm.	artikelnr.	maat "	uitwendig mm.	wand mm.
6800021	1/2	21,3	2,0	6800114	4	114,3	3,6
6800027	3/4	26,9	2,3	6800133		133,0	4,0
6800034	1	33,7	2,6	6800139	5	139,7	4,0
6800042	1 1/4	42,4	2,6	6800159		159,0	4,5
6800048	1 1/2	48,3	2,6	6800168	6	168,3	4,5
6800060	2	60,3	2,9	6800219	8	219,1	6,3
6800076	2 1/2	76,1	2,9	6800273	10	273,0	6,3
6800089	3	88,9	3,2	6800323	12	323,9	7,1
6800108		108,0	3,6				



Lasbodem, zwart

Materiaal S 235 JR, normering: EN 10253-1.

artikelnr.	maat "	uitwendig mm.	wand mm.	artikelnr.	maat "	uitwendig mm.	wand mm.
6850021	1/2	21,3	2,0	6850114	4	114,3	3,6
6850027	3/4	26,9	2,3	6850133		133,0	4,0
6850034	1	33,7	2,6	6850139	5	139,7	4,0
6850042	1 1/4	42,4	2,6	6850159		159,0	4,5
6850048	1 1/2	48,3	2,6	6850168	6	168,3	4,5
6850060	2	60,3	2,9	6850219	8	219,1	6,3
6850076	2 1/2	76,1	2,9	6850273	10	273,0	6,3
6850089	3	88,9	3,2	6850323	12	323,9	7,1
6850108		108,0	3,6				

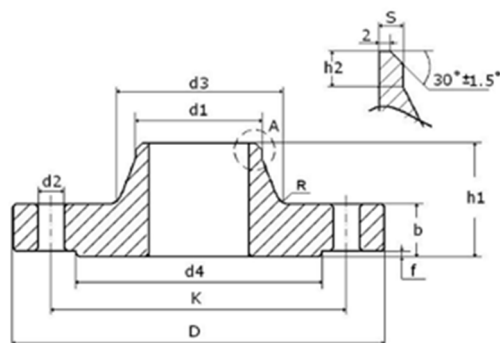


Concentrisch lasverloopstuk, zwart

Materiaal P235GH, normering: EN10253-2B.

artikelnr.	uitwendig mm.	wanddikte mm.	uitwendig mm.	wanddikte mm.
6704821	48,2	2,6	21,3	2,0
6704827	48,2	2,6	26,9	2,3
6704834	48,2	2,6	33,7	2,6
6704842	48,2	2,6	42,4	2,6
6706034	60,3	2,9	33,7	2,6
6706042	60,3	2,9	42,4	2,6
6706048	60,3	2,9	48,3	2,6
6707648	76,1	2,9	48,3	2,6
6707660	76,1	2,9	60,3	2,9
6708948	88,9	3,2	48,3	2,6
6708960	88,9	3,2	60,3	2,9
6708976	88,9	3,2	76,1	2,9
67010260	101,6	3,6	60,3	2,9
67010276	101,6	3,6	76,1	2,9
67010289	101,6	3,6	88,9	3,2
67010860	108,0	3,6	60,3	2,9
67010876	108,0	3,6	76,1	2,9
67010889	108,0	3,6	88,9	3,2
670108102	108,0	3,6	101,6	3,6
67011476	114,3	3,6	76,1	2,9
67011489	114,3	3,6	88,9	3,2
670114102	114,3	3,6	101,6	3,6
670114108	114,3	3,6	108,0	3,6
67013389	133,0	4,0	88,9	3,2
670133108	133,0	4,0	108,0	3,6
670133114	133,0	4,0	114,3	3,6
67013989	139,7	4,0	88,9	3,2
670139108	139,7	4,0	108,0	3,6
670139114	139,7	4,0	114,0	3,6
67015976	159,0	4,5	76,1	2,9
67015989	159,0	4,5	88,9	3,2
670159108	159,0	4,5	108,0	3,6
670159114	159,0	4,5	114,0	3,6
670159133	159,0	4,5	133,0	4,0
67016889	168,3	4,5	88,9	3,2
670168114	168,3	4,5	114,3	3,6
670168139	168,3	4,5	139,7	4,0
670219114	219,1	6,3	114,3	3,6
670219133	219,1	6,3	133,0	4,0
670219159	219,1	6,3	159,0	4,5
670219168	219,1	6,3	168,3	4,5
670273159	273,0	6,3	159,0	4,5
670273168	273,0	6,3	168,3	4,5
670273219	273,0	6,3	219,1	6,3
670323159	323,9	7,1	159,0	4,5
670323168	323,9	7,1	168,3	4,5
670323219	323,9	7,1	219,1	6,3
670323273	323,9	7,1	273,0	6,3

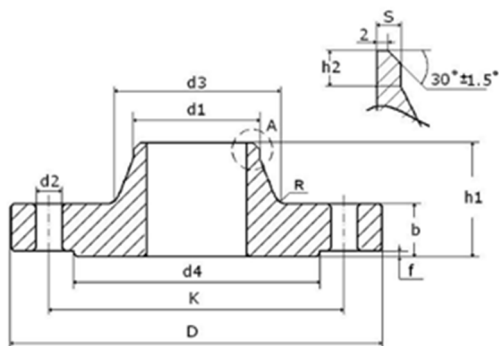


Standaard afmetingen
 EN1092-1 Type 11 flenzen
 PN6 – PN10 – PN16


PN6		Flens				Hals				Pakkingvlak		Bouten		Gewicht	
DN	d1	k	D	b	h1	d3	s	r	h2	d4	f	d2	draad	aantal	gram
15	21,3	55	80	12	30	30	2	4	6	40	2	11	M10	4	390
20	26,9	65	90	14	32	38	2,3	4	6	50	2	11	M10	4	590
25	33,7	75	100	14	35	42	2,6	4	6	60	2	11	M10	4	750
32	42,4	90	120	14	35	55	2,6	6	6	70	2	14	M12	4	1005
40	48,3	100	130	14	38	62	2,6	6	7	80	3	14	M12	4	1180
50	60,3	110	140	14	38	74	2,9	6	8	90	3	14	M12	4	1340
65	76,1	130	160	14	38	88	2,9	6	9	110	3	14	M12	4	1670
80	88,9	150	190	16	42	102	3,2	8	10	128	3	18	M16	4	2710
100	114,3	170	210	16	45	130	3,6	8	10	148	3	18	M16	4	3240
125	139,7	200	240	18	48	155	4	8	10	178	3	18	M16	8	4490
150	168,3	225	265	18	48	184	4,5	10	12	202	3	18	M16	8	5150
200	219,1	280	320	20	55	236	6,3	10	15	258	3	18	M16	8	7780
250	273	335	375	22	60	290	6,3	12	15	312	3	18	M16	12	10800
300	323,9	395	440	22	62	342	7,1	12	15	365	4	22	M20	12	14000
PN10		Flens				Hals				Pakkingvlak		Bouten		Gewicht	
DN	d1	k	D	b	h1	d3	s	r	h2	d4	f	d2	draad	aantal	gram
200	219,1	295	340	24	62	234	6,3	10	16	268	3	22	M20	8	11300
250	273	350	395	26	68	292	6,3	12	16	320	3	22	M20	12	14700
300	323,9	400	445	26	68	342	7,1	12	16	370	4	22	M20	12	18300
PN16		Flens				Hals				Pakkingvlak		Bouten		Gewicht	
DN	d1	k	D	b	h1	d3	s	r	h2	d4	f	d2	draad	aantal	gram
15	21,3	65	95	16	38	32	2	4	6	45	2	14	M12	4	650
20	26,9	75	105	18	40	40	2,3	4	6	58	2	14	M12	4	950
25	33,7	85	115	18	40	46	2,6	4	6	68	2	14	M12	4	1140
32	42,4	100	140	18	42	56	2,6	6	6	78	2	18	M16	4	1690
40	48,3	110	150	18	45	64	2,6	6	7	88	3	18	M16	4	1860
50	60,3	125	165	18	45	74	2,9	6	8	102	3	18	M16	4	2530
65	76,1	145	185	18	45	92	2,9	6	10	122	3	18	M16	4	3030
80	88,9	160	200	20	50	105	3,2	6	10	138	3	18	M16	8	3920
100	114,3	180	220	20	52	131	3,6	8	12	158	3	18	M16	8	4620
125	139,7	210	250	22	55	156	4	8	12	188	3	18	M16	8	6300
150	168,3	240	285	22	55	184	4,5	10	12	212	3	22	M20	8	7750
200	219,1	295	340	24	62	235	6,3	10	16	268	3	22	M20	12	11500
250	273	355	405	26	70	292	6,3	12	16	320	3	26	M24	12	16700
300	323,9	410	460	28	78	344	7,1	12	16	378	4	26	M24	12	22100

Standaard afmetingen

EN1092-1 Type 11 flenzen
PN25 – PN40



PN25		Flens					Hals			Pakkingvlak			Bouten		Gewicht
DN	d1	k	D	b	h1	d3	s	r	h2	d4	f	d2	draad	aantal	gram
200	219,1	310	360	30	80	244	6,3	10	16	278	3	26	M24	12	1710
250	273	370	425	32	88	298	7,1	12	18	335	3	30	M27	12	2430
300	323,9	430	485	34	92	352	8	12	18	395	4	30	M27	16	3180
PN40		Flens					Hals			Pakkingvlak			Bouten		Gewicht
DN	d1	k	D	b	h1	d3	s	r	h2	d4	f	d2	draad	aantal	gram
15	21,3	65	95	16	38	32	2	4	6	45	2	14	M12	4	770
20	26,9	75	105	18	40	40	2,3	4	6	58	2	14	M12	4	1090
25	33,7	85	115	18	40	46	2,6	4	6	68	2	14	M12	4	1300
32	42,4	100	140	18	42	56	2,6	6	6	78	2	18	M16	4	1910
40	48,3	110	150	18	45	64	2,6	6	7	88	3	18	M16	4	2150
50	60,3	125	165	20	48	75	2,9	6	8	102	3	18	M16	4	2850
65	76,1	145	185	22	52	90	2,9	6	10	122	3	18	M16	8	3680
80	88,9	160	200	24	58	105	3,2	8	12	138	3	18	M16	8	4780
100	114,3	190	235	24	65	134	3,6	8	12	162	3	22	M20	8	6460
125	139,7	220	270	26	68	162	4	8	12	188	3	26	M24	8	8860
150	168,3	250	300	28	75	192	4,5	10	12	218	3	26	M24	8	11700
200	219,1	320	375	34	88	244	6,3	10	16	285	3	30	M27	12	21000

Voorlasflens EN 1092-1 type 11 PN16, zwart

Uitgevoerd volgens EN1092-1 type 11, werkdruk 16 bar. Materiaal P250 GH.

artikelnr.	DN maat	buis mm.	steek mm.	artikelnr.	DN maat	buis mm.	steek mm.
6601015	15	21,3	65	6601101	100	114,3	180
6601020	20	26,9	75	6601124	125	133,0	210
6601025	25	33,7	85	6601125	150	159,0	240
6601032	32	42,4	100	6601150	200	219,1	295
6601040	40	48,4	110	6601151	250	273,0	355
6601050	50	60,3	125	6601200	300	323,9	410
6601065	65	76,1	145	6601250			
6601080	80	88,9	160	6601300			
6601100		108,0	180				



Lasflens vlak EN 1092-1 type 01 PN16, zwart

Uitgevoerd volgens EN1092-1 type 01, werkdruk 16 bar. Materiaal S235JRG2.
 Vlakke uitvoering.

artikelnr.	DN maat	buis mm.	steek mm.	artikelnr.	DN maat	buis mm.	steek mm.
6600015	15	21,3	65	6600098		101,6	180
6600020	20	26,9	75	6600099		108,0	180
6600025	25	33,7	85	6600100	100	114,3	180
6600032	32	42,4	100	6600124		133,0	210
6600040	40	48,4	110	6600125	125	139,7	210
6600050	50	60,3	125	6600149		159,0	240
6600065	65	76,1	145	6600150	150	168,3	240
6600080	80	88,9	160	6600200	200	219,1	295



Draadflens EN 1092-1 type 13 PN16, verzinkt / zwart

Uitgevoerd volgens EN1092-1 type 13, werkdruk 16 bar. Materiaal P250GH.

artikelnr. verzinkt	artikelnr. zwart	DN maat	binnen draad "	steek mm.
6610015	6620015	15	1/2	65
6610020	6620020	20	3/4	75
6610025	6620025	25	1	85
6610032	6620032	32	1 1/4	100
6610040	6620040	40	1 1/2	110
6610050	6620050	50	2	125
6610065	6620065	65	2 1/2	145
6610080	6620080	80	3	160
6610100	6620100	100	4	180
6610125	6620125	125	5	210
6610150	6620150	150	6	240
6610200	6620200	200	8	295



Blindflens EN 1092-1 type 5 PN16, zwart

Uitgevoerd volgens EN 1092-1 type 5, werkdruk 16 bar. Materiaal S235JRG2.

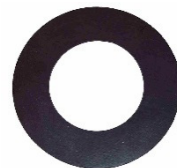
artikelnr.	DN maat	steek mm.	artikelnr.	DN maat	steek mm.
6640015	15	65	6640080	80	160
6640020	20	75	6640100	100	180
6640025	25	85	6640125	125	210
6640032	32	100	6640150	150	240
6640040	40	110	6640200	200	295
6640050	50	125	6640250	250	355
6640065	65	145	6640300	300	410



Pakkingring NBR

Voor flenzen EN1092 PN10/16. Materiaal NBR, bestand tegen oliën. Werkdruk 16 bar.

artikelnr.	DN maat	artikelnr.	DN maat
6650015	15	6650065	65
6650020	20	6650080	80
6650025	25	6650100	100
6650032	32	6650125	125
6650040	40	6650150	150
6650050	50	6650200	200



Pakkingring NBR met boutgaten

Voor flenzen EN1092 PN10/16. Materiaal NBR, bestand tegen oliën. Werkdruk 16 bar.

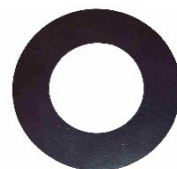
artikelnr.	DN maat	artikelnr.	DN maat
6650025BG	25	6650100BG	100
6650032BG	32	6650125BG	125
6650040BG	40	6650150BG	150
6650050BG	50	6650200BG	200
6650065BG	65	6650250BG	250
6650080BG	80	6650300BG	300



Pakkingring EPDM

Voor flenzen EN1092 PN10/16. Materiaal EPDM, bestand tegen hoge temperaturen en zuren.
Werkdruk 16 bar.

artikelnr.	DN maat	artikelnr.	DN maat
6650016	15	6650066	65
6650021	20	6650081	80
6650026	25	6650101	100
6650033	32	6650126	125
6650041	40	6650151	150
6650051	50	6650201	200



Pakkingring grafiet-spijkerplaat

Voor flenzen EN1092 PN10/16. Materiaal grafiet-spijkerplaat.
Temperatuur bestendig van -200 °C. tot +450 °C. Hete lucht maximaal +400 °C.
Toepassing voor: Stoom, chemie, petrochemie en procesindustrie. Werkdruk 16 bar.

artikelnr.	DN maat	artikelnr.	DN maat
6651015	15	6651065	65
6651020	20	6651080	80
6651025	25	6651100	100
6651032	32	6651125	125
6651040	40	6651150	150
6651050	50	6651200	200

